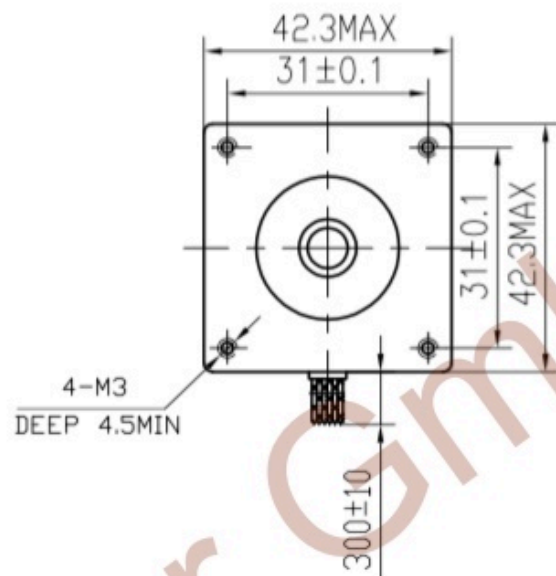
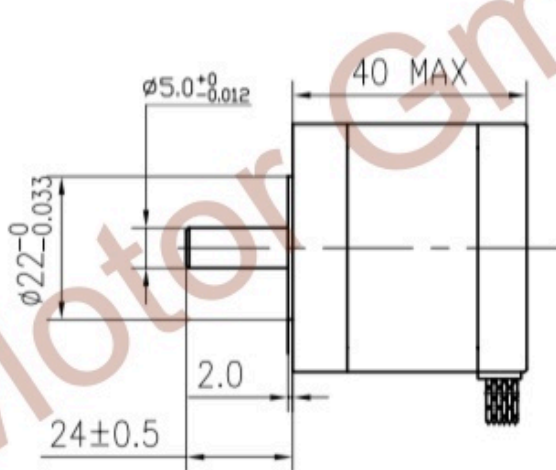
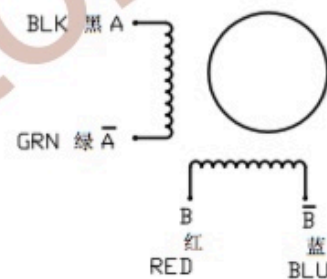


DIMENSIONS



SPECIFICATIONS unit=mm

PHASE	相数	2 PHASE	COMMENT
STEP ANGLE	步距角	1.8 ± 5% ° /STEP	
VOLTAGE	静电压	2.55V	
CURRENT	电流	1.7 A/PHASE	
RESISTANCE	电阻	1.5 ± 10% Ω/PHASE	
INDUCTANCE	电感	2.8 ± 20% mH/PHASE	
HOLDING TORQUE	静转矩	40 N.cm Min	
DETENT TORQUE	定位转矩	2.2 N.cm Max	
INSULATION CLASS	绝缘等级	B	
LEAD STYLE	引出线规格	AWG26 UL1007	
ROTOR TORQUE	转动惯量	54 g.cm ²	



旧底图号

底图总号

日期 签名

格式 (1)

更改单号	2011.9.1
设计	ANDY
审核	
工艺	
标准化	
批准	

17HS4417

常州安科特电机有限公司
www.act-motor.com.cn

等级标记 重量 比例

1 共 张

技术规格书

制图:

绘图:

幅面: 3#